

# Elettrovalvola Ex ia, con funzione combinata a 3/2 e 5/2 vie

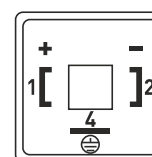
Solenoid valve Ex ia, with combined 3/2 and 5/2 way function



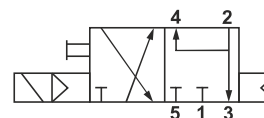
**Connessione aria NPT  
disponibile su richiesta**  
NPT air supply port  
available upon request

<b>Modello</b> Model	<b>MNF532-IA</b>
<b>Modello elettrovalvola</b> Solenoid valve type	NAMUR, bobina pistone, ritorno molla, comando indiretto NAMUR, piston spool, air spring return, indirectly operated
<b>Funzione</b> Function	3/2 e 5/2 vie way
<b>Connessione aria</b> Air supply port	G 1/4"
<b>Diametro nom./press. aria/portata</b> Nominal diameter/Air pressure/Flow rate	5,5 mm / 2 - 8 bar / 950 l/min
<b>Materiale corpo valvola</b> Valve body material	Alluminio anodizzato Anodised aluminum
<b>Materiale pistone/guarnizioni/viti</b> Piston/sealing/screw material	AISI 303 / NBR / AISI 304 Stainless steel AISI 303 / NBR / Stainless steel AISI 304
<b>Comando manuale</b> Manual override	Di serie, ottone Self-locking, brass
<b>Piatra NAMUR</b> NAMUR plate	NAMUR, PA6 - 30% fibra di vetro, con ricircolo aria di scarico NAMUR, PA6 - 30% fiber glass, exhaust air feedback circuit
<b>Media</b> Medium	Aria compressa pulita e lubrificata / non-lubrificata Cleaned, lubricated / non-lubricated compressed air
<b>Qualità aria compressa</b> Compressed air-quality	Livello 5 secondo Ia ISO 8573-1 Level 5 according to ISO 8573-1
<b>Applicazione</b> Application	Attuatori pneumatici a singolo e doppio effetto Spring return and double acting pneumatic actuators
<b>Spina</b> Plug connector	Forma A, M16x1,5 (diametro cavo 4 - 6 mm / 6 - 8 mm) (cable diameter 4 - 6 mm / 6 - 8 mm)
<b>Tensione</b> Voltage	24 V DC (max. 28 V DC)
<b>Consumo corrente</b> Power consumption/Current consumption	1,6 W (min. 0,8 W) / 37 - 115 mA
<b>Isolamento bobina</b> Coil insulation class	F (DIN VDE 0580)
<b>Livello sicurezza integrale</b> Safety Integrity Level	SIL 1 - 3 (IEC 61508:2010)
<b>ATEX/IECEX</b> ATEX/IECEX	Ⓜ II 2G Ex ia IIB/IIC T6, T4 Ga Ⓜ II 2D Ex tb IIIC T80 °C Db IP65
<b>Certificazione EU</b> EU-Type examination certificate	PTB 09 ATEX 2001 IECEX PTB 13.0009
<b>Zona Ex</b> Ex Zone	Zone 1, 2 Zone 21, 22
<b>Temperatura ambiente</b> Ambient temperature	-20 °C ... +50 °C
<b>Codice articolo*</b> Part number*	<b>MNF532024DC-IA</b>

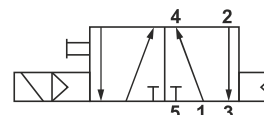
## Schema elettrico Wiring



## 3/2 vie 3/2 way



## 5/2 vie 5/2 way



\*Codice articolo alla fine del capitolo  
\*General ordering code at the end of chapter

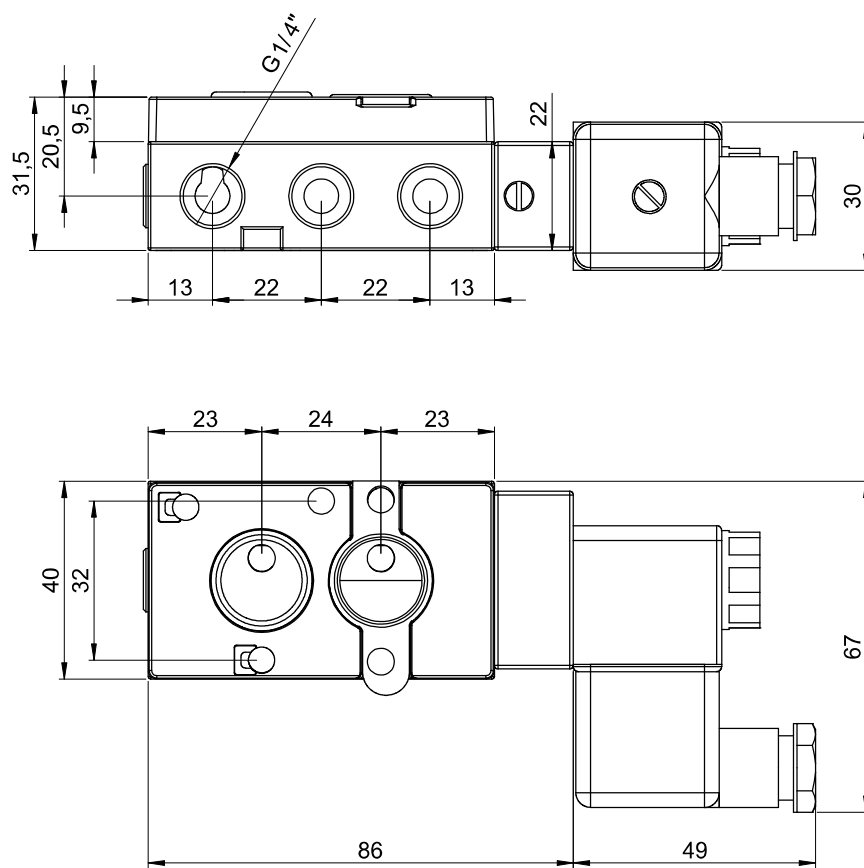
**Opzioni a fine capitolo**  
Options page at the end of chapter

# Elettrovalvola Ex ia, con funzione combinata a 3/2 e 5/2 vie

Solenoid valve Ex ia, with combined 3/2 and 5/2 way function



## Dimensioni Dimensions



## Guarnizione reversibile Reversing sealing



**Funzione a 5/2 vie**  
5/2 way function

**Funzione a 3/2 vie**  
3/2 way function



## Note Notes